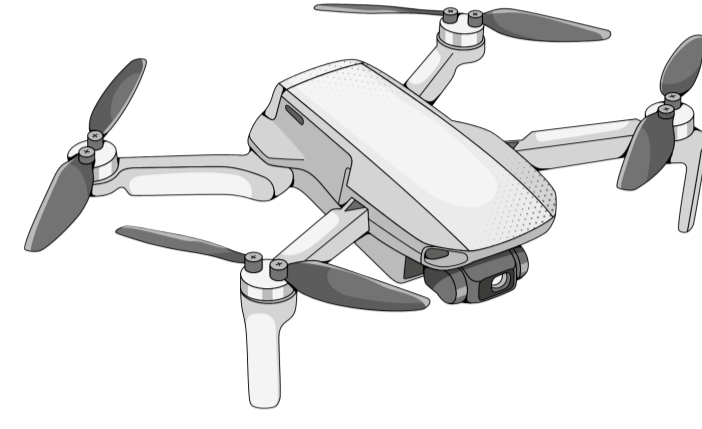


Alimentation et pâturage

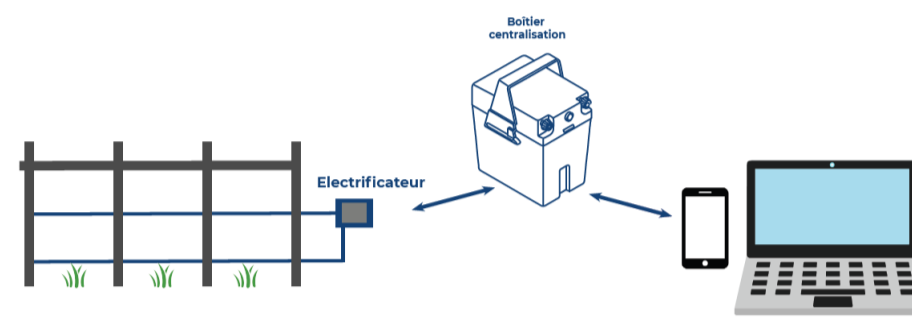
Drone

Un drone équipé d'une caméra pour surveiller le troupeau, le faire changer de direction ou encore pour vérifier l'état des clôtures.



Clôtures connectées

Un logiciel ou application connectée à un ou des électrificateurs pour suivre en temps réel l'état des clôtures et avoir une indication (plus ou moins précise selon les modèles) de l'endroit de la clôture abîmée.



Colliers GPS

Un collier muni d'un capteur GPS, qui enregistre la localisation de l'animal selon une fréquence variable (suivant le matériel). Une application permet de suivre le mouvement des animaux sur ordinateur ou smartphone.



Distributeur automatique de concentrés (DAC)

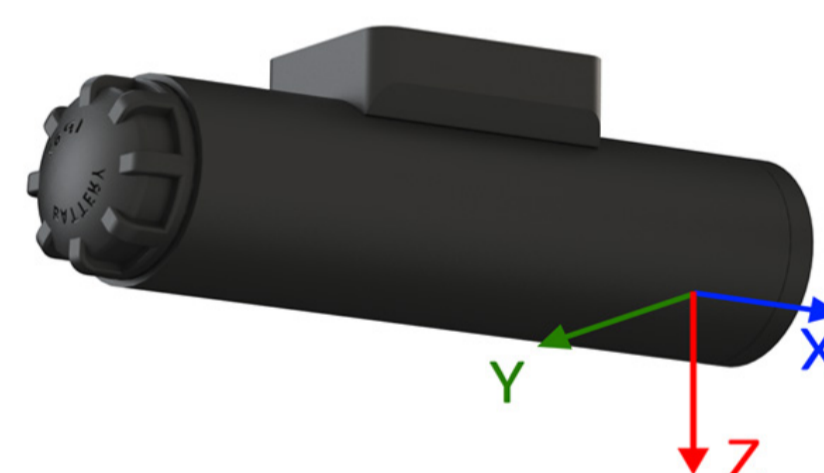


La ferme est équipée de 5 DAC (1 par lot de 48 animaux) de la marque Hanskamp. Ils permettent d'alimenter les animaux à des horaires d'ouverture précis, de 4h à 7h et de 20h30 à 23h30. Les animaux passent 1 fois par plage horaire et ont accès à la moitié de la ration prédéfinie. Le suivi est fait par ordinateur ou sur le smartphone et permet de vérifier si tous les animaux ont consommé ou non leur ration.

Santé, bien-être et énergie

Accéléromètre

Un capteur qui permet d'enregistrer les mouvements de l'animal et de caractériser son comportement (dort, pâture, rumine). Il peut être intégré dans un collier, dans une boucle auriculaire ou sur une bague au paturon.



Pistolet de droguage connecté

Un capteur qui permet d'enregistrer les mouvements de l'animal et de caractériser son comportement (dort, pâture, rumine). Il peut être intégré dans un collier, dans une boucle auriculaire ou sur une bague au paturon.



Compteurs à eau

Un compteur d'eau connecté permet de mesurer le volume d'eau consommé sur tout ou partie d'un bâtiment (Abreuvoir par ex.) grâce à un émetteur d'impulsion positionné sur le compteur.



Boucles UHF

La boucle d'identification RFID UHF associée à une antenne adaptée permet des lectures multiples et simultanées d'animaux, à des distances de plusieurs mètres, contrairement aux boucles officielles (en basse fréquence).



 <https://smartplatform.network/>

 <https://techcare-project.eu/>

Pour en savoir plus:

 <https://idele.fr/smarteleavage/>

 <https://idele.fr/Otop-3D/>

 <https://digifermes.com/en/index.html>

 <https://idele.fr/clochette/>