



Avec la contribution financière du compte d'affectation spéciale développement agricole et rural CASDAR  
**MINISTÈRE DE L'AGRICULTURE ET DE LA SOUVERAINETÉ ALIMENTAIRE**  
Liberté  
Égalité  
Fraternité

# Pour des logettes plus confortables...

## Une meilleure prise en compte du bien-être animal dans le dimensionnement des logettes pour vaches laitières et génisses

**Bertrand FAGOO et Tanguy MOREL** – Institut de l’Elevage

*D’après un travail réalisé par un groupe d’experts du CNIEL, dans le cadre du programme Bâti’Lait Mieux*



# Pourquoi de nouvelles recommandations ?

- Une évolution du gabarit des vaches laitières
- Une meilleure prise en compte des mouvements de l'animal
- Des logettes profondes (appelées plus communément « creuses ») qui se (re)développent, nécessitant des réglages différents
- Des recommandations qui datent de 2017 :



- *Concevoir et installer des logettes* (avril 2012), GIE Lait Viande de Bretagne, disponible en ligne à ce lien : <https://www.gie-elevages-bretagne.fr/admin/upload/concevoir-et-installer-des-logettes-avril-2012-BAT.pdf>



Logettes ou aire paillée: des éléments pour choisir

- *Des vaches laitières en bonne santé – Fiche 2 (page 37) « Le logement en stabulation avec des logettes »* (2017), Institut de l'élevage : disponible en ligne à ce lien : [https://idele.fr/rmt-batice/?eID=cmis\\_download&oid=workspace%3A%2F%2FspacesStore%2Fcf493566-1f93-4a8c-a4c4-86af65437359&cHash=32dbba5af61ba62f2b40787ef4bb49ad](https://idele.fr/rmt-batice/?eID=cmis_download&oid=workspace%3A%2F%2FspacesStore%2Fcf493566-1f93-4a8c-a4c4-86af65437359&cHash=32dbba5af61ba62f2b40787ef4bb49ad)

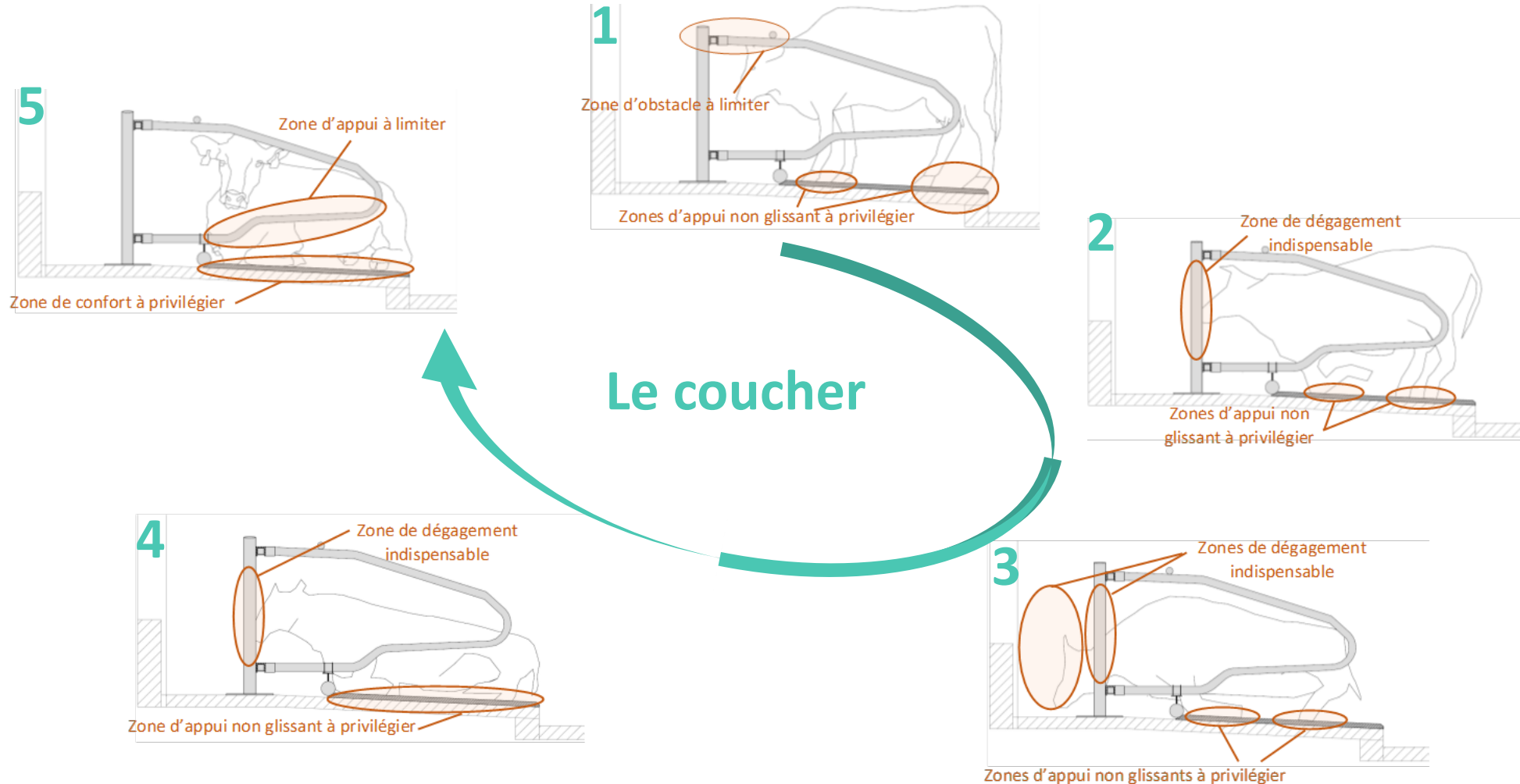


écoantibio2017  
Moins d'antibiotiques, c'est possible

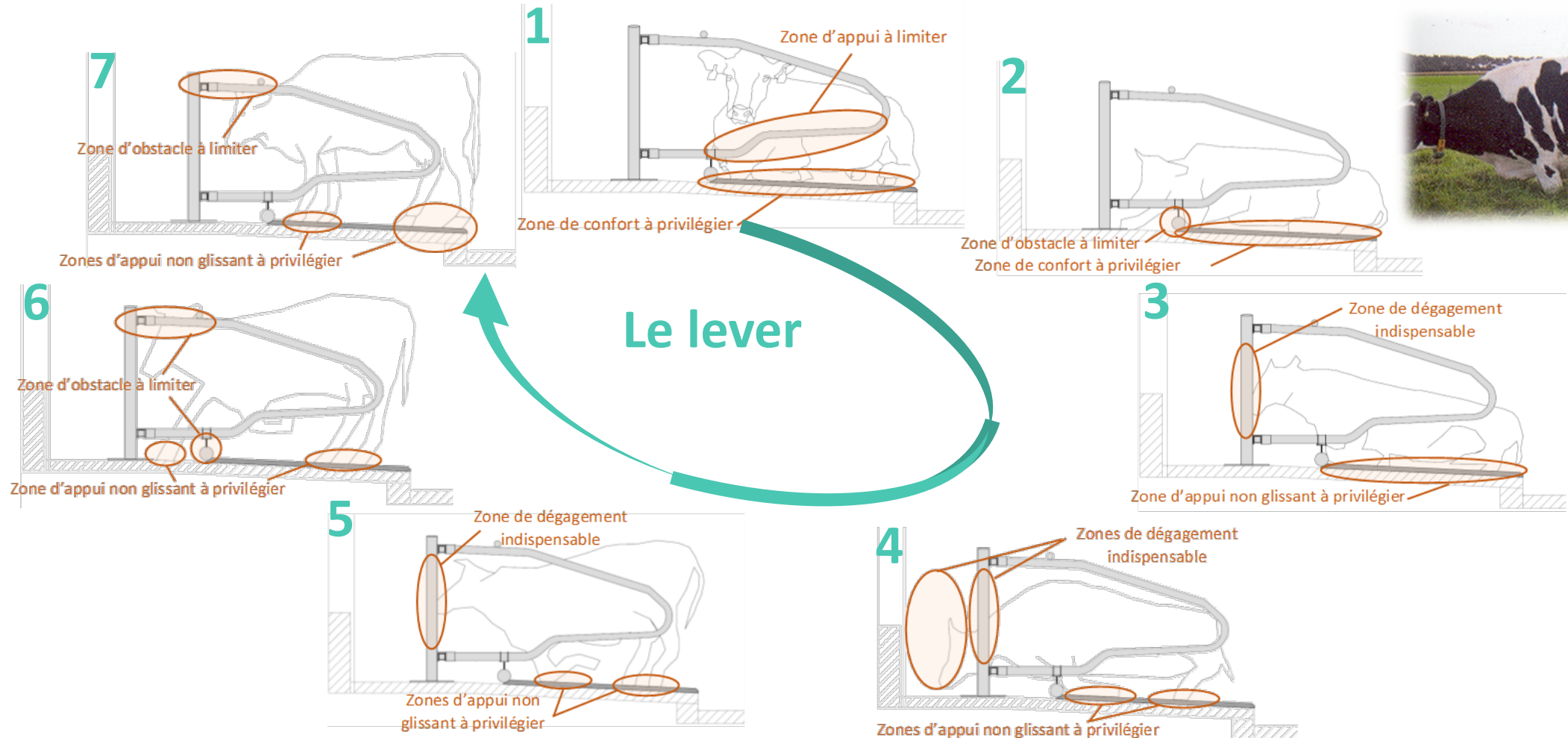


	LES PLUS	LES LIMITES
Logettes	<ul style="list-style-type: none"> <li>Permettent de limiter le contact avec les excréments</li> <li>Permettent de limiter le contact avec les excréments</li> <li>Permettent de limiter le contact avec les excréments</li> </ul>	<ul style="list-style-type: none"> <li>Peuvent être difficiles à nettoyer</li> <li>Peuvent être difficiles à nettoyer</li> <li>Peuvent être difficiles à nettoyer</li> </ul>
Aire paillée	<ul style="list-style-type: none"> <li>Permettent de limiter le contact avec les excréments</li> <li>Permettent de limiter le contact avec les excréments</li> <li>Permettent de limiter le contact avec les excréments</li> </ul>	<ul style="list-style-type: none"> <li>Peuvent être difficiles à nettoyer</li> <li>Peuvent être difficiles à nettoyer</li> <li>Peuvent être difficiles à nettoyer</li> </ul>

# Quels sont les points d'attention à privilégier pour optimiser le mouvement de coucher des animaux dans les logettes ?



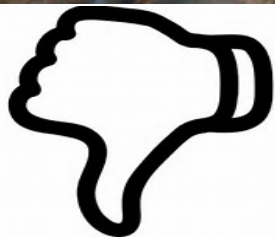
# Quels sont les points d'attention à privilégier pour optimiser le mouvement de lever des animaux dans les logettes ?



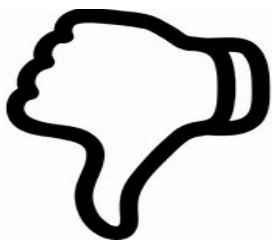
# *Le lever et le coucher doivent être rapides !*



# ***La barre au garrot doit être éloignée du seuil et suffisamment haute !***



# *La zone de couchage doit être suffisante !*



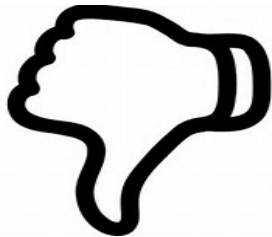
# *L'arrêtoir : hauteur 10 cm et de forme arrondie !*

- Les vaches préfèrent sans ! Mais cela délimite l'espace et facilite la propreté.
- En se levant, la vache doit pouvoir l'enjamber.
- Evite que la vache soit trop avancée et donc limite les risques de blessures aux hanches.

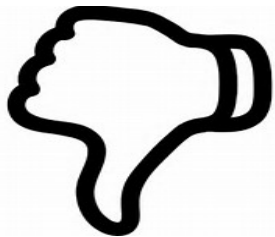




# *Le dégagement doit être suffisant à l'avant !*



# *Une absence d'obstacles au sol, latéralement et devant !*



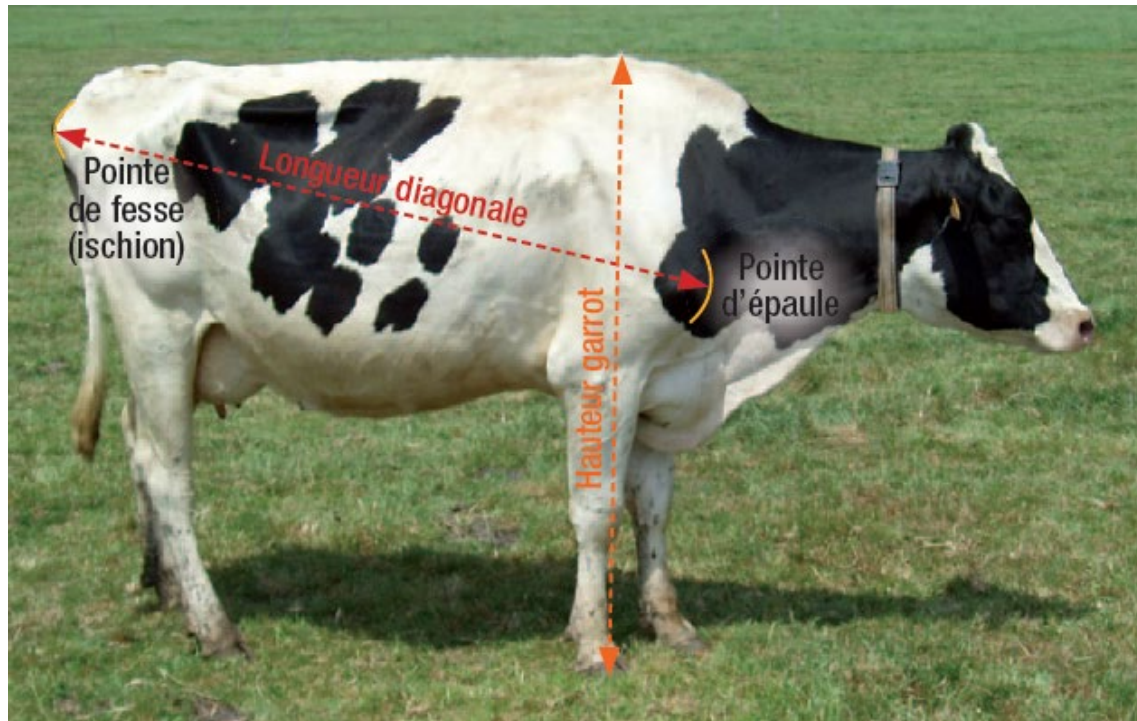
***Le sol doit être souple et avec de la litière !***



# Recommandations 2023 pour vaches laitières

- Le gabarit des animaux est à prendre en compte !

Gabarit des vaches laitières	Très petit à petit	Moyen à grand	Très grand
- Longueur diagonale (cm)	150 à 170	170 à 180	Plus de 180
- Hauteur au garrot (cm)	130 à 140	140 à 150	Plus de 150



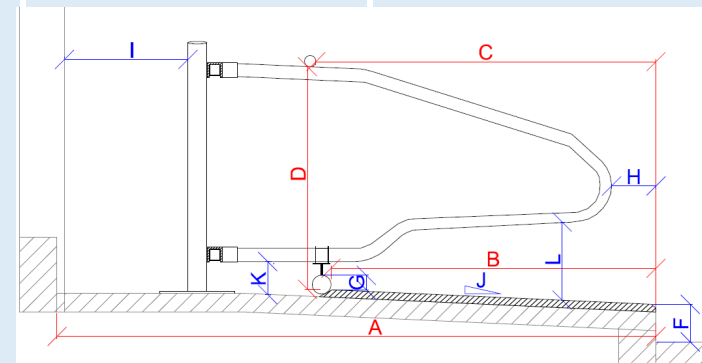
*Positionnement des points de mesures de la longueur diagonale et de la hauteur au garrot d'un animal*

*(Source : « Concevoir et installer des logettes » - Avril 2012)*

# Recommandations 2023 pour vaches laitières

## • En logettes sur sol plein

Gabarit des vaches laitières		Très petit à petit	Moyen à grand	Très grand
<b>Longueur de stalle (cm)*</b>				
- Face au mur, bardage ou poteau	A	260 à 290	290 à 320	320 et plus
- Face à face	A'	230 à 250	250 à 275	275 et plus
<b>Position de l'arrêtoir au sol (cm)</b>	B	165 à 175	180 à 190	190 à 200
<b>Position de la barre de cou (cm)</b>	(1) C	170 à 185	185 à 195	195 à 210
<b>Hauteur sous la barre de cou (cm)</b>	D	110 à 120	120 à 125	125 à 130
<b>Largeur entre axe des logettes (cm) - Tubulaire 60/70 mm</b>		115 à 120	120 à 125	125 à 130
<b>Hauteur du seuil arrière côté couloir (en cm)</b>	F	15 à 20		
<b>Hauteur maximum de l'arrêtoir (en cm)</b>	G	10		
<b>Retrait des logettes par rapport au couloir (cm)</b>	H	25 à 30		
<b>Dégagement minimum entre le mur et la logette (cm)</b>	I	70		
<b>Pourcentage de pente (%)</b>	J	3 à 4		
<b>Hauteur sous bat-flanc avant (en cm)</b>	K	15 à 20		

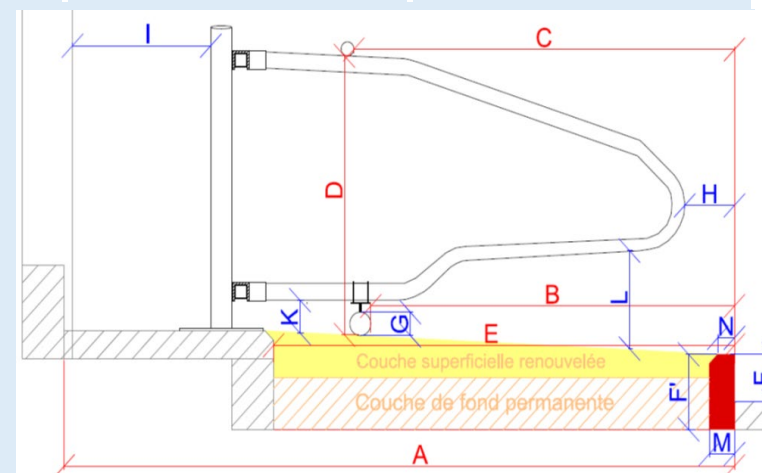


(1) Le réglage de la barre de cou est fonction de la position de l'arrêtoir au sol : celle-ci doit se situer de 5 à 10 cm au-delà de ce dernier.

# Recommandations 2023 pour vaches laitières

## • En logettes profondes

Gabarit des vaches laitières		Très petit à petit	Moyen à grand	Très grand
<b>Longueur de stalle (cm)*</b>				
- Face au mur, bardage ou poteau	A	260 à 290	290 à 320	320 et plus
- Face à face	A'	230 à 250	250 à 275	275 et plus
<b>Position de l'arrêtoir au sol (cm)</b>	(5) B	= 165 à 175 + 1/2 M = 180 à 190 + 1/2 M = 190 à 200 + 1/2 M		
<b>Position de la barre de cou (cm)</b>	(1) C	170 à 185	185 à 195	195 à 210
<b>Hauteur sous la barre de cou (cm)</b>	D	105 à 115	115 à 120	120 à 125
<b>Longueur totale de couchage sur litière (en cm)</b>	E	180 à 190	195 à 200	200 à 205
<b>Largeur entre axe des logettes (cm) - Tubulaire 60/70 mm</b>		115 à 120	120 à 125	125 à 130
<b>Hauteur du seuil arrière côté couloir (en cm)</b>	(3) F	15 à 20		
<b>Hauteur du seuil arrière côté logette (en cm)</b>	(2) F'	30		
<b>Hauteur maximum de l'arrêtoir (en cm)</b>	G	10		
<b>Retrait des logettes par rapport au couloir (cm)</b>	H	25 à 30		
<b>Dégagement minimum entre le mur et la logette (cm)</b>	I	70		
<b>Hauteur sous bat-flanc avant (en cm)</b>	L	15 à 20		
<b>Largeur inférieure du seuil arrière (en cm)</b>	M	12 à 20		
<b>Largeur supérieure du seuil arrière (en cm)</b>	(4) N	3 ou 12 à 15		



# Recommandations 2023 pour vaches laitières

- En logettes profondes

(1) La barre de cou doit se situer de 5 à 10 cm au-delà de la genouillère.

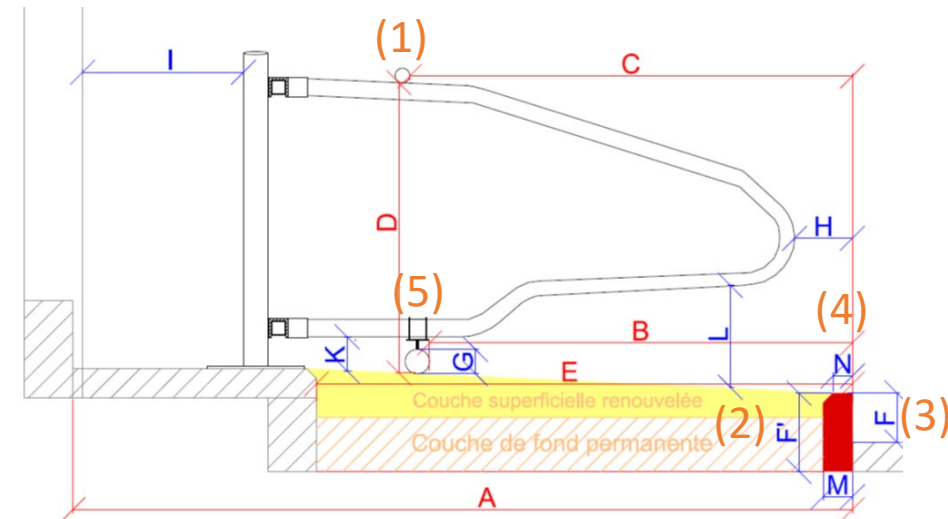
(2) La hauteur conseillée du seuil côté couchage (cote F') est de 30 cm.

(3) Côté raclage, la hauteur de ce seuil (cote F) ne doit pas dépasser 20 cm.

(4) Largeur du seuil arrière (cote N) : 3 cm ou 12 à 15 cm de large.

Le but est de ne surtout pas avoir une largeur de seuil entre ces deux dimensions, où la vache pourrait glisser et se casser les onglons.

(5) Il est possible de se passer de l'arrêteoir à l'avant dans le cas où l'accumulation de litière est suffisante pour permettre un bon placement de l'animal couché dans la logette. Toutefois, une accumulation trop importante de litière à l'avant peut être source d'inconfort.



# Recommandations 2023 pour vaches laitières

## • Ce qu'il faut retenir...

- Les nouvelles recommandations prennent en compte l'évolution des gabarits et les mouvements de lever et coucher, d'où :
  - **Un dégagement à l'avant plus important**
  - Des barres de cou plus hautes
  - Des arrêteurs au sol ne constituant pas un obstacle
  - Des seuils de logettes par rapport à l'aire d'exercice pas trop haut
  - Des largeurs de logettes raisonnables
- Des conseils adaptés pour les logettes « profondes »





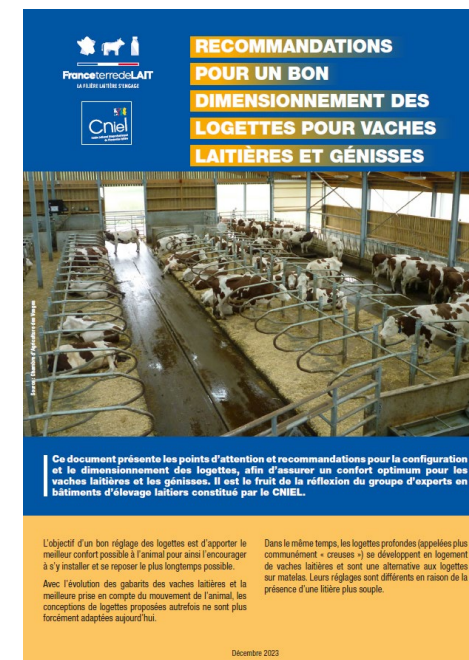
# Recommandations 2023 pour vaches laitières

## • Un groupe d'experts mobilisés sur le sujet...

- Arnaud BRUEL (Chambre Régionale d'Agriculture des Pays de la Loire)
- Didier CHAZALON et Jean-François PERRIN (Chambre d'Agriculture de Haute-Loire)
- Jean-Bernard DESNOS (SEENOVIA)
- Patrice DUBOIS (Rhône Conseil Elevage)
- Pierrick EOUZAN (Chambre Régionale d'Agriculture de Bretagne)
- Jean-Marc ESTEVENY (Chambre d'Agriculture des Vosges)
- Bertrand FAGOO (IDELE)
- Sébastien GUIOCHEAU (Chambre Régionale d'Agriculture de Bretagne)
- Sylvain KIENTZ (Chambre Régionale d'Agriculture de Normandie)
- Dominique LAGEL (BTPL)
- Daniel LE CLAINCHE (INNOVAL)
- Nicolas LION (Chambre d'Agriculture de l'Aisne)
- Tanguy MOREL (IDELE)
- David PEREIRA (Chambre d'Agriculture France)
- Patrick SALES (Chambre d'Agriculture de l'Aveyron)

## • Avec la participation du CNIEL :

- Jean CHAREF



Vient de paraître sur le site du CNIEL :

<https://cniel-infos.com/Record.htm?idlist=1&record=10502849124923200219>



FranceTerre de LAIT  
LA FILIÈRE LAITIÈRE S'ENGAGE



# Merci de votre attention !



Tanguy MOREL – Institut de l'Élevage