

La Chambre d'Agriculture de la Haute-Vienne vous informe

**PRODUCTION OVINE**  
**EQUIPEMENT D'ELEVAGE**



**aGRICULTURES**  
**& TERRITOIRES**  
CHAMBRE D'AGRICULTURE  
HAUTE-VIENNE

# La Salle de Tonte

**EDITION 2015**









La tonte des ovins est souvent considérée comme un chantier particulièrement « pénible », tant par l'engagement physique des différents opérateurs qui la pratiquent, que par l'organisation et la préparation qu'elle nécessite.

En 1999, à l'initiative d'un groupe d'éleveurs – tondeurs de Haute-Vienne, une réflexion a été engagée avec la Chambre d'Agriculture autour de l'adaptation des *Shearing Shed* (bâtiments de tonte) de l'hémisphère sud à nos exploitations ovines. En septembre de cette même année, le tout premier modèle de salle de tonte fixe était présenté au salon national du mouton *TECH OVIN* à Bellac.

Depuis, cet équipement a séduit de nombreux éleveurs qui l'ont intégré dans leurs exploitations.

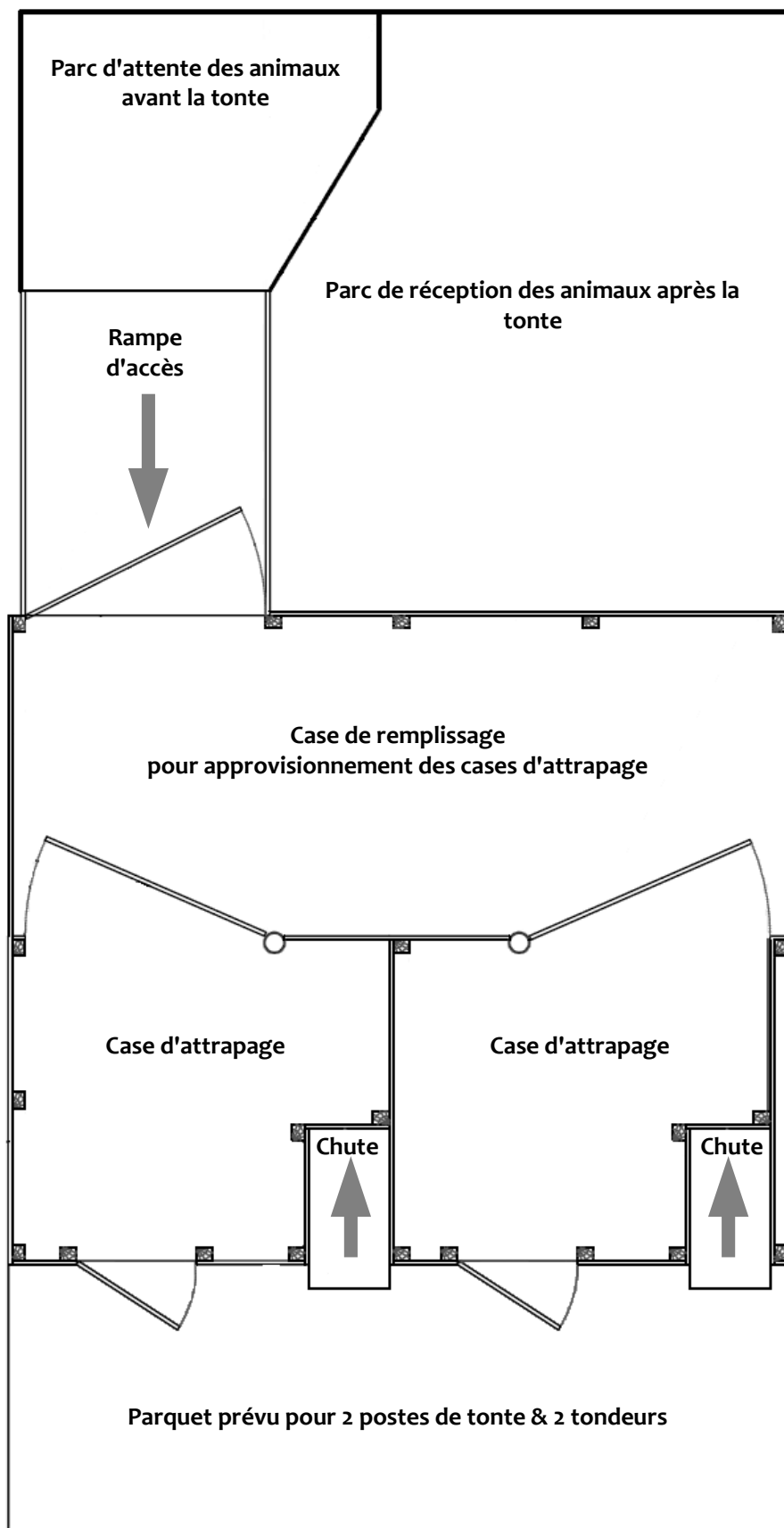
Efficacité, fonctionnalité, confort, propreté... Ses atouts sont nombreux et contribuent à l'amélioration de la productivité du travail. La tonte n'est plus un « problème » grâce à ce nouvel outil fixe et durable. Dans certains cas, il permet l'évolution des pratiques : tonte de brebis gestantes et d'agneaux, tri de la laine...

Que vous envisagiez d'investir, de réaliser une autoconstruction, ou que vous soyez simplement curieux, nous espérons que ce document vous permettra d'en savoir un peu plus sur l'équipement de la salle de tonte.

**Bonne lecture.**



• Schéma de fonctionnement .....	page 3
• Plans .....	page 4
• Les portes coulissantes et pivotantes.....	page 6
• Les toboggans .....	page 7
• Les caillebotis .....	page 8
• Les potences .....	page 9
• Comment s'organise le travail en salle de tonte ? .....	Page 11
• Investir dans une salle de tonte .....	page 13
• Où implanter la salle de tonte ? .....	Page 14
• Questions – Réponses .....	page 17



Zone de ramassage et de tri de la laine

▪ L'équipement salle de tonte permet une organisation de chantier efficace.

▪ L'environnement est totalement sécurisé avec des zones de circulation pour les opérateurs et les animaux séparées.

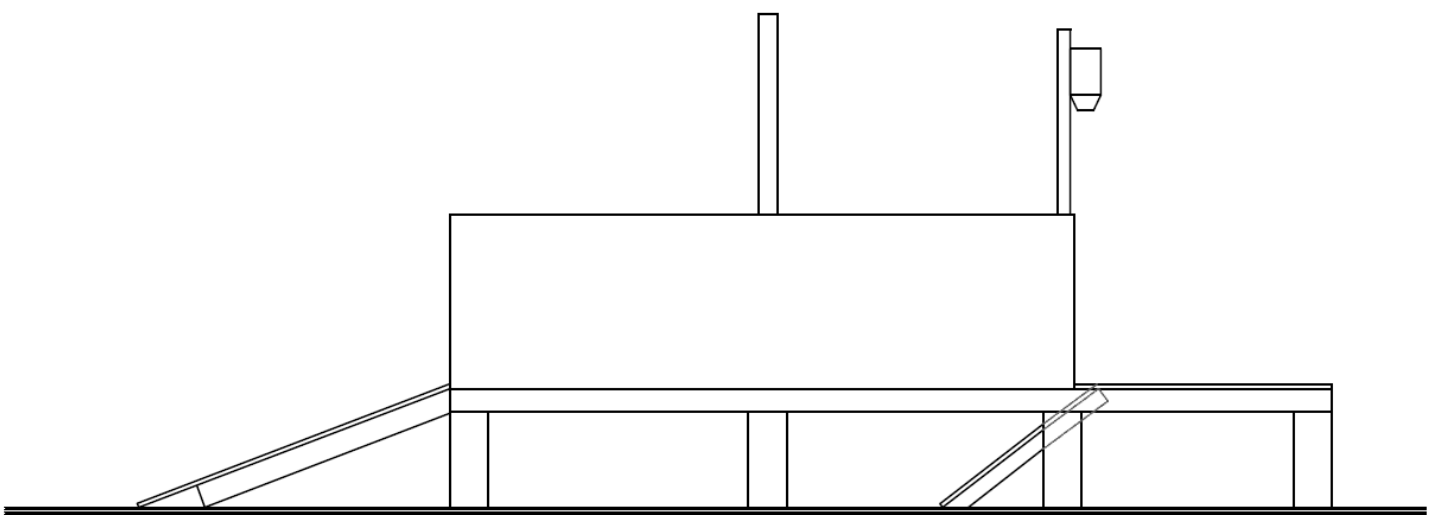
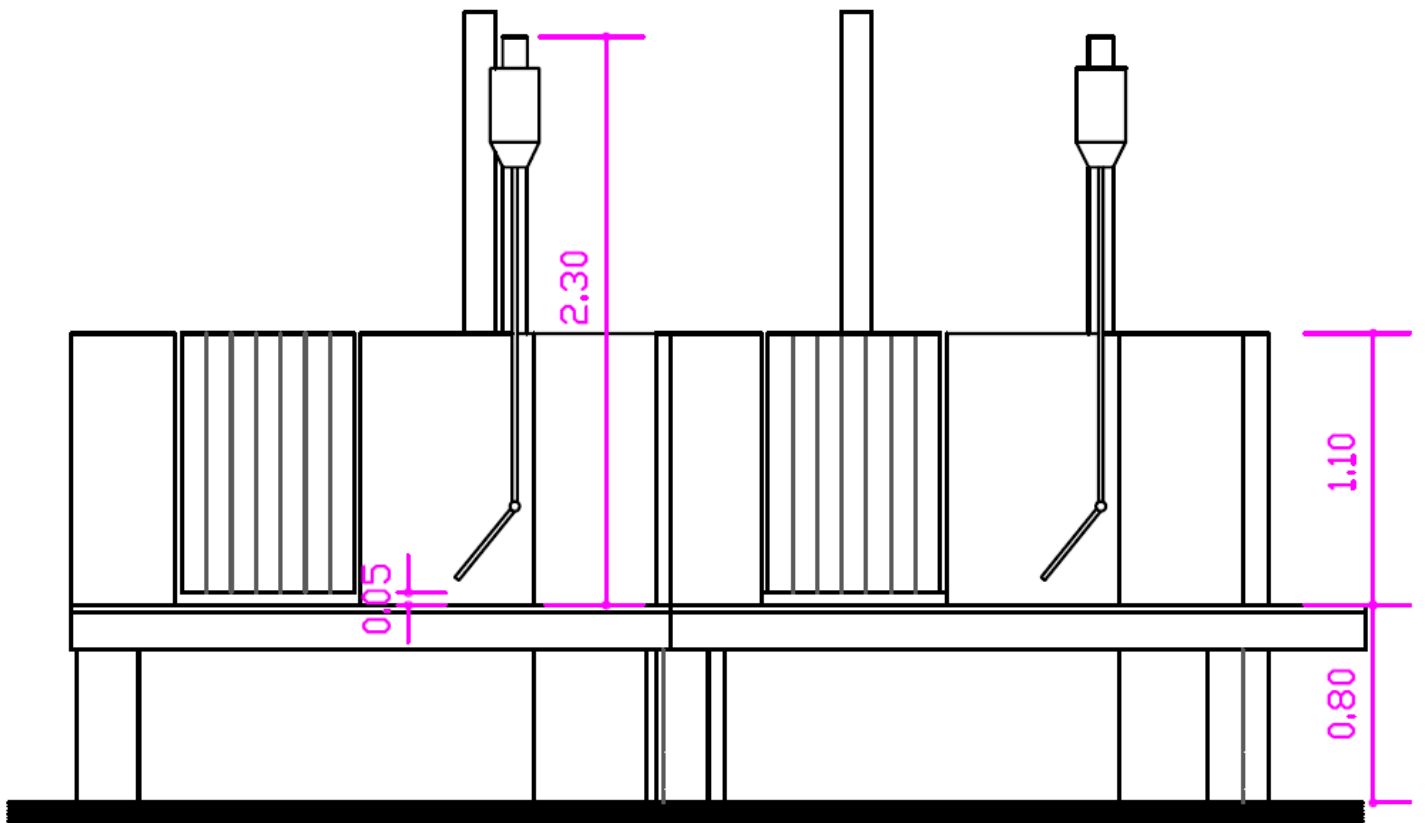
▪ Les portes des cases de remplissage coulissent en hauteur et sont pivotantes. Elles facilitent la circulation des animaux.

▪ Les toboggans permettent une évacuation facile et en sécurité des animaux tondu.

▪ Dans certains cas, la rampe d'accès par laquelle les animaux montent en salle de tonte, peut être positionnée sur le côté de la case de remplissage.

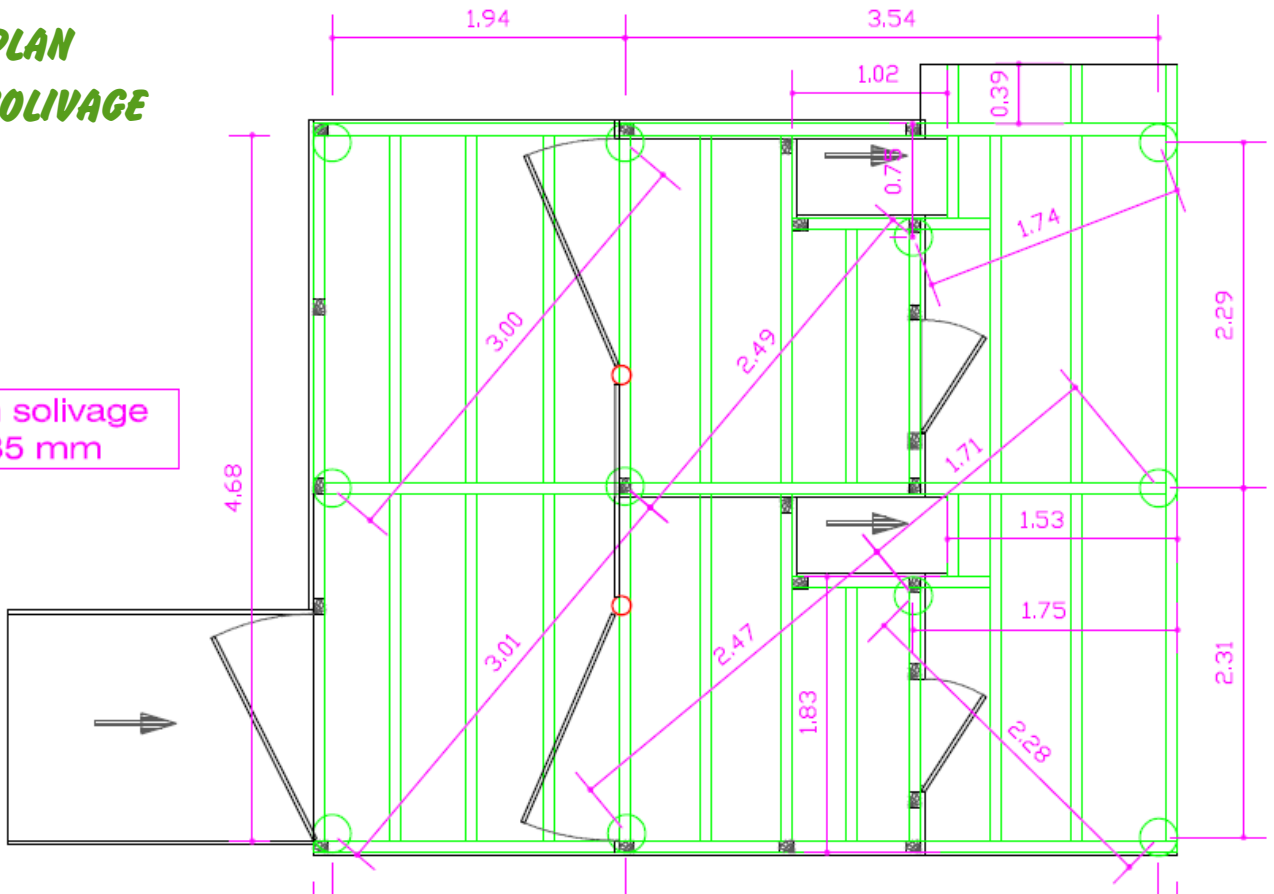
▪ La conception et le fonctionnement sont identiques pour des équipements à 1 poste de tonte.

*ELEVATION*



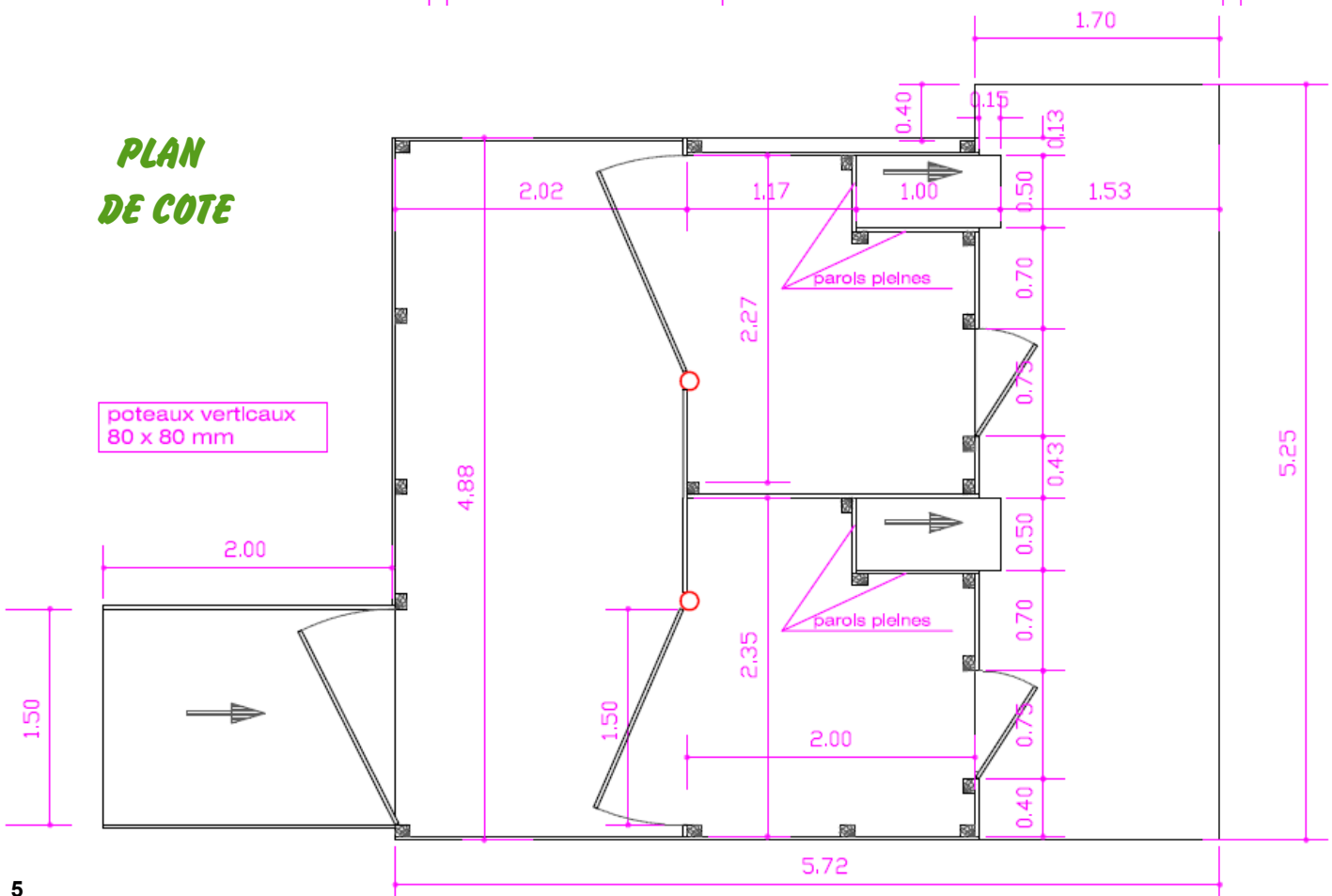
**PLAN  
DE SOLIVAGE**

section solivage  
60 x 135 mm



**PLAN  
DE COTE**

poteaux verticaux  
80 x 80 mm





***Les portes coulissantes et pivotantes sont une des particularités de la salle de tonte.***

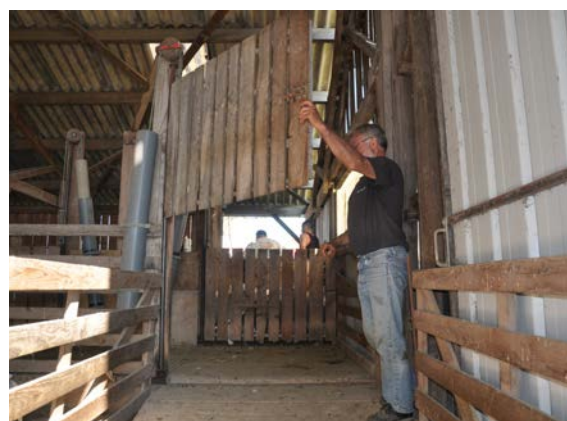
C'est un système de poulies et de contre-poids qui les rendent très maniables et légères.

Elles peuvent s'escamoter en hauteur et pivoter sur leur axe quelle que soit la hauteur.

Ainsi, lorsque les animaux sont en attente et relativement serrés les uns contre les autres, l'ouverture de la porte n'est plus une action compliquée et la circulation s'en trouve considérablement améliorée.

On les retrouve à l'entrée et aux sorties de la première case de remplissage. Elles sont ajourées pour que les animaux puissent voir leurs congénères. A l'inverse, les portillons qui donnent sur le parquet de tonte sont en parois pleines (les animaux ne doivent pas voir le poste de tonte).

Le mécanisme des portes est protégé par des tubes en PVC.



### *Des toboggans pour évacuer les animaux tondus...*

Le principe du toboggan permet de :

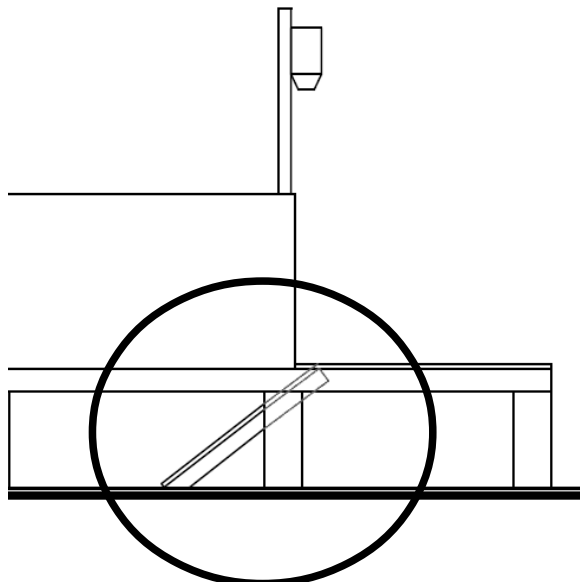
- Gagner du temps pour évacuer les animaux tondus ;
- Sécuriser les espaces de travail des opérateurs (tondeurs et ramasseurs de laine) en évitant des circulations d'animaux intempestives.

Une fois la tonte terminée, l'animal est orienté vers cette sortie dans laquelle il s'engage sans difficultés.

Il arrive sous la salle de tonte où il retrouve ses congénères dans le parc de réception d'après tonte.

L'inclinaison du toboggan est d'environ 45° par rapport au sol. La descente se fait sans danger de blessure pour l'animal. Avant la mise en route du chantier, il est essentiel de vérifier que rien ne va gêner la descente (morceaux de bois en travers, cailloux ou flaque d'eau à l'arrivée...). Les ovins ont une très bonne mémoire : Ils ne doivent pas mémoriser une expérience trop « désagréable » lors de la chute, ce qui pourrait engendrer des comportements réticents lors d'un prochain passage.

En fonction du temps et de l'implantation de la salle de tonte, il peut arriver que des courants d'air remontent par les toboggans et provoquent une gêne pour les tondeurs (air froid sur les reins...). Des solutions existent pour résoudre ces problèmes comme la mise en place de lames de plastique translucides.







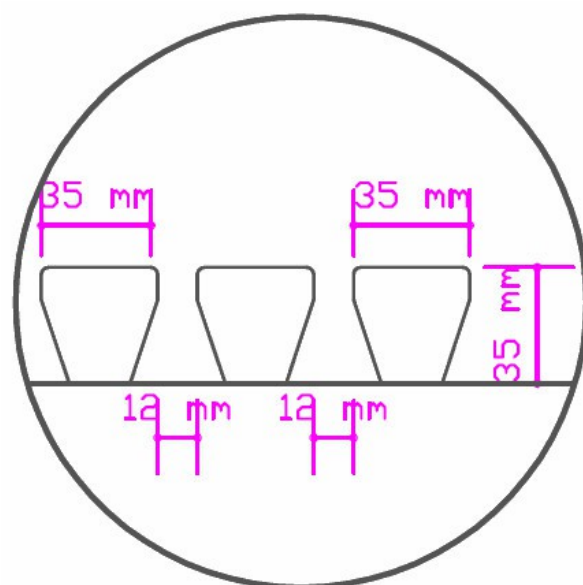
### **Les caillebotis pour une laine propre.**

Hormis le parquet de tonte, le sol de la salle de tonte est intégralement en caillebotis.

Si on considère qu'un des « ennemis n°1 » de la laine reste la paille (qui ne part pas de la toison au lavage), ce système permet de faire stationner les animaux sans risque de salissure.

Les crêtes des lames sont arrondies pour assurer une bonne évacuation des crottes, ce qui contribue à maintenir un environnement propre.

Le sens des caillebotis dans les cases d'attrapage est un paramètre important. Les lattes doivent être orientées parallèlement à la trajectoire du mouton tracté. Pour le tondeur, la force de traction nécessaire est moindre.



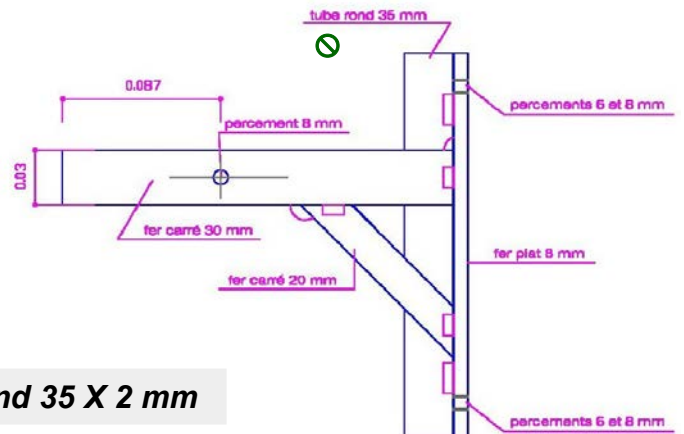
**Un système fiable, sécurisé et adapté à la majorité des matériels.**

La potence est une pièce métallique fixée sur le poteau du poste de tonte.

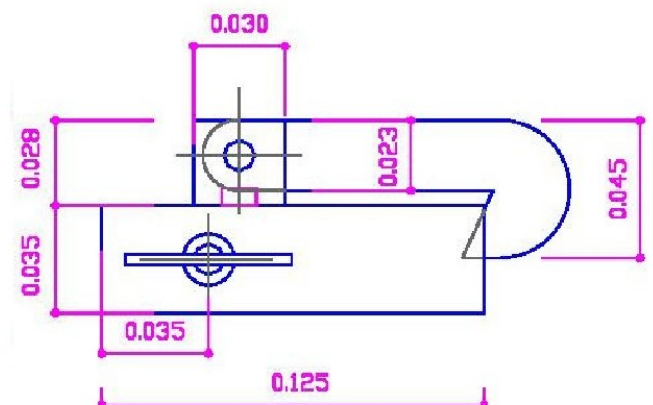
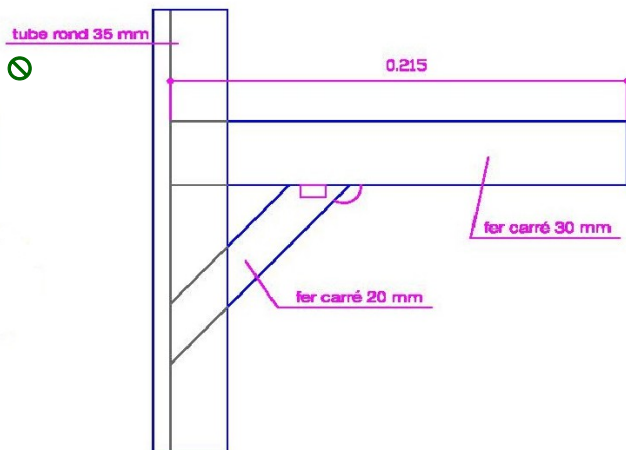
- Elle supporte et bloque le moteur suspendu en toute sécurité ;
- Elle accueille la potence pivotante du *Back aid* (boudrier de maintien) qui accompagne les mouvements du tondeur y compris lors de l'attrapage en case.



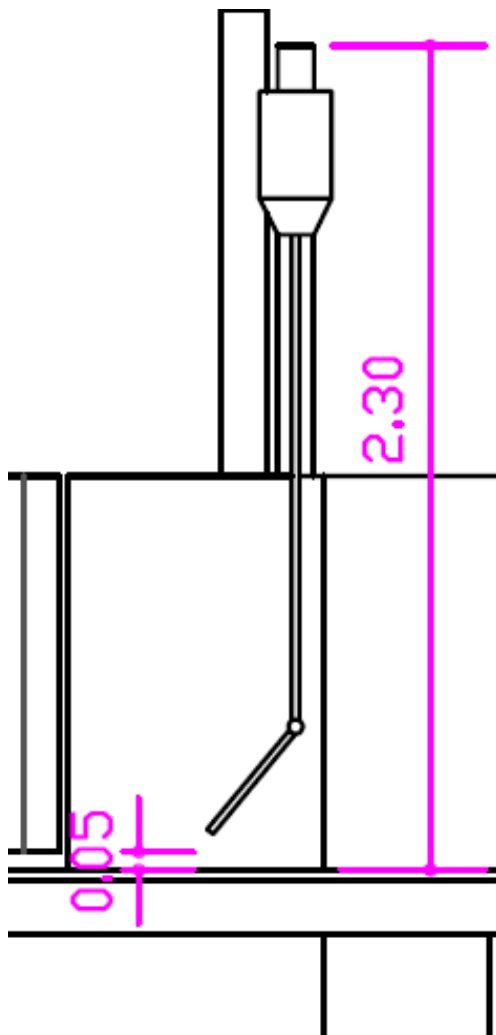
**La robustesse de l'alliage et le loquet de sécurité garantissent la fixation fiable d'un moteur d'une dizaine de kilos.**



⊗ Tube de serrurier rond 35 X 2 mm







- La potence est fixée à 2,30 mètres afin de respecter la hauteur préconisée « dessus de plancher – sortie moteur » de 2 mètres.
- Ainsi, l'arbre de transmission (rigide à cardans ou flexible) ne touche pas la surface de travail.

- Ce système permet également de respecter un écartement satisfaisant entre la cloison de la case d'attrapage et l'arbre de transmission (minimum 45 cm).



L'alimentation électrique à chaque poteau sera réalisée dans le respect des normes de sécurité.



*Le Back Aid (baudrier de maintien) est utilisé par certains tondeurs. Il contribue à réduire la charge spinale et à soulager la colonne vertébrale pendant la tonte.*

*Il est suspendu à une potence qui pivote au dessus du moteur.*

*Ainsi, le tondeur n'est pas tenu de « sortir » de son baudrier pour aller attraper la brebis en case.*

*Le tube de serrurier (35 mm) intégré au système de fixation permet d'accueillir le pivot d'une potence standard.*





## ORGANISATION Comment s'organise le travail en salle de tonte ?

### QUE FONT LES ELEVEURS ?

Le rôle des éleveurs sur le chantier se concentre autour de 2 tâches :

- 1- Approvisionner les cases pour un flux constant d'animaux ;
- 2- Ramasser et trier la laine. 🔍

### QUE FONT LES TONDEURS ?

Chaque tondeur choisit son propre rythme de travail pour :

- 1- Attraper les brebis en cases ; 🔍
- 2- Tondre ;
- 3- Evacuer les animaux via les toboggans.

### Le ramassage et le tri de la laine



La configuration de l'équipement, avec son parquet de tonte surélevé de 80cm, permet aux personnes qui ramassent la laine, de travailler « à hauteur » et dans une posture droite.



La diminution des sollicitations du dos et des articulations est conséquente. Il en découle une réduction de la fatigue physique générale.

Ce nouveau confort de travail offre des perspectives concernant le tri de la laine, opération jusque là souvent laissée de côté compte tenu des contraintes physiques liées au travail au sol.

Ainsi, ces quelques précautions nouvelles apportées lors du ramassage peuvent représenter un atout pour mieux négocier les prix auprès des acheteurs.

Pour ce faire, il faudra prévoir autant de curons (sacs, balle de laine) que l'éleveur a de critères de tri.

Dans tous les cas, les « écarts » seront éliminés. Ils sont considérés comme les déchets de tonte : portions de toisons souillées ou tâchées, zones recouvrant la tête, les pattes, le ventre...



*Devant le parquet de tonte, l'espace est dédié au ramassage de la laine, son tri et son stockage.*

*Possibilité d'y installer une table à lattes (table de tri) qui facilite le tri des écarts.*







## « Attraper » en salle de tonte

- Ici, c'est le tondeur qui se charge d'amener les brebis en attente dans la case d'attrapage jusqu'au poste de tonte :
  - Il définit son propre rythme de travail indépendamment des éleveurs-attrapeurs ;
  - Il est le seul à évoluer dans cet espace de travail ;
  - Il a l'occasion de se « déplier » physiquement, de procéder à quelques étirements réguliers, de s'abreuver...



*Pour un « attrapage » efficace, la brebis est conduite sur ses quatre appuis et par une prise à la ganache jusqu'à la porte de l'espace de tonte.*

*A ce moment là, elle est assise par une technique appropriée, saisie à la pointe du sternum et par un antérieur. Le tondeur la tracte alors jusqu'au poste. La traction est facilitée par l'orientation du caillebotis au sol.*

*La conception de la porte permet une ouverture et une fermeture faciles, pouvant être réalisées d'une seule main.*





*En 2015, je fais le choix d'investir dans une salle de tonte « clés en main » 2 postes .*

Le montant de l'investissement s'élève à **4 300 €** hors taxes.

Je choisis de financer la totalité par un prêt bancaire à 2,80 % (taux moyen pratiqué en 2014) sur **5 ans**.

✓ Pendant 5 ans, je rembourse une **annuité de 934 €** (capital + intérêts).



« Je suis au forfait »\*

Il n'y a aucune incidence sur mon résultat fiscal qui est calculé forfaitairement.

Le coût net / an de ma nouvelle salle de tonte revient à **934 €**.

**934 €**

*C'est l'équivalent de  
8 agneaux par an !!*



« Je suis au réel »\*

La salle de tonte est immobilisée et crée des amortissements.

Le montant de ces amortissements + les frais financiers de mon emprunt génèrent des charges qui vont diminuer mon résultat fiscal annuel.

43 % de ces charges viendront diminuer d'autant le montant de mes cotisations MSA, soit **401 € /an**.

Cet investissement me permet donc une économie annuelle de **401 €**.

Le coût net / an de ma nouvelle salle de tonte revient à **533 €**.

**533 €**

*C'est l'équivalent de  
5 agneaux par an !!*

\* situation fiscale de l'exploitation.





*Vous projetez de vous équiper.  
Il est nécessaire de déterminer le meilleur  
emplacement pour la salle de tonte sur  
l'exploitation.*



La réflexion doit prendre en compte différents paramètres :

- Surface nécessaire (35 m<sup>2</sup> en considérant une zone de ramassage devant le parquet) ;
- Stockage des animaux en attente et à la réception ;
- Circulation des animaux et des hommes ;
- Alimentation en électricité ...

Pour être efficace et optimiser les conditions d'amenée des animaux à la salle de tonte, la circulation doit être fluide. Aussi, ne pas hésiter à se servir :

- D'un camembert ;
- D'une cornue ;
- Des couloirs (du parc ou d'une bergerie) ;
- D'un entonnoir.

Concernant l'évacuation et le stockage des animaux tondus, ces derniers ne doivent en aucun cas se retrouver sur l'espace des ramasseurs de laine.

Il est important de veiller à la bonne ambiance de ce nouveau lieu de travail avec notamment :

- Un bon **éclairage** (naturel ou artificiel). S'il est insuffisant, le tondeur se fatigue plus vite et son geste est moins précis (risque de coupures).
- Une bonne ventilation **sans courants d'air**. Cela contribue au confort thermique des opérateurs et évite les gênes liées aux poussières en suspension etc.
- Un endroit que l'on peut facilement nettoyer après le chantier.

En fonction de l'existant et de vos projets, les solutions sont variables.

La réalisation de croquis qui illustrent les différents choix possibles permet de résoudre certaines difficultés et aide à la prise de décision.

*A suivre, deux exemples de choix d'implantation et de réalisation en fonction de la situation de départ.*

## 1- L'implantation de la salle de tonte a été raisonnée en même temps que le projet de parc complet de contention.

Sur cette exploitation, la salle de tonte a été intégrée dans la conception du parc de contention. Ce cas de figure offre plusieurs avantages :

- Optimise la place ;
- Facilite l'accès et la circulation des animaux.



La salle de tonte jouxte le « camembert » qui dispose d'une ouverture vers la rampe d'accès à la case de remplissage. Ici, l'éleveur approvisionne par lots de 80 brebis environ.



Les brebis tondues (évacuées sous la salle de tonte par les toboggans) sortent directement dans un parc de stockage extérieur au bâtiment.

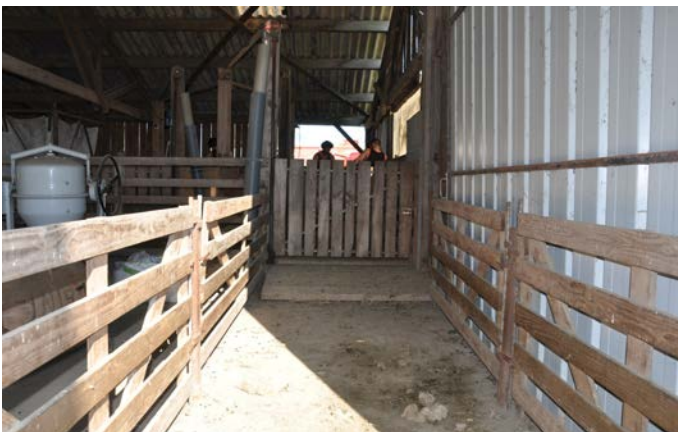




## 2- L'implantation de la salle de tonte a été raisonnée alors que la contention était déjà en place sur l'exploitation.

Ici, la salle de tonte a été implantée dans une travée du bâtiment principal.

Avant la tonte, les brebis sont stockées dans l'aire de réception du parc de contention qui est à l'extérieur du bâtiment.



Des tubes métalliques implantés dans le sol (fourreaux) permettent de fixer les claies servant de couloir de circulation pour les animaux.

La salle de tonte étant positionnée en contrebas du couloir central par lequel les animaux arrivent, l'inclinaison de la rampe d'accès à la case de remplissage est nulle.

La sortie des animaux tondus s'effectue par l'arrière de la salle de tonte, dans le bâtiment et dans un parc fermé prévu à cet effet.

Pour gagner en fluidité, on utilise le comportement naturel de la brebis qui circule plus facilement sur des courbes et lorsqu'elle est en contact visuel avec celle qui la précède. Elle est sensible aux transitions *Lumière – Obscurité* ainsi qu'aux bruits métalliques.





## Questions - Réponses

### - **A partir de quel effectif de brebis, ça vaut le coup d'investir ?**

L'investissement dans une salle de tonte à 1 poste se justifie à partir de 250 brebis et à partir de 450 pour une salle à 2 postes.

### - **Une salle de tonte, ça prend beaucoup de place ?**

Une salle de tonte à 2 postes occupe une surface de 27m<sup>2</sup>. Avec un espace de travail minimum pour les ramasseurs de laine, il faut compter une surface totale de 35m<sup>2</sup>.

### - **Qui fabrique la salle de tonte ?**

La salle de tonte peut être réalisée en auto-construction. Il est également possible de l'acheter en kit dans des ateliers spécialisés dans la fabrication de matériel d'élevage.

### - **La salle de tonte demande-t-elle beaucoup d'entretien ?**

Non... Les réalisations bois sont faites en *Douglas*.

### - **Si le tondeur attrape les brebis, le coût de la tonte est-il plus important ?**

Oui. On compte une majoration du tarif à la brebis de l'ordre de 15 à 20%.

La **salle de tonte**, n'hésitez pas à en discuter avec ceux qui l'utilisent : éleveurs de brebis et tondeurs.







# Notes

A series of horizontal green lines for writing, framed by a dotted green border at the top and bottom.



**Février 2015**

Première édition :  
Juillet 2013

**DOCUMENT REALISE PAR**

- Les conseillers de la Chambre d'Agriculture de la Haute-Vienne : Danièle Barataud, Marion Couedou, Jean-Paul Barrière, Christian Porchaire.
- Remerciements à Roland Lachaume pour son active participation dans l'élaboration de ce document.
- Crédit photo : Marion Couedou – JC Dupuy (INOVLIM)

**AVEC LE SOUTIEN FINANCIER DE**



**Chambre d'Agriculture  
Haute-Vienne**

**SAFRAN**  
2 avenue Georges Guingouin  
CS 80912 PANAZOL  
87017 LIMOGES Cedex 1

Tel : 05 87 50 40 00